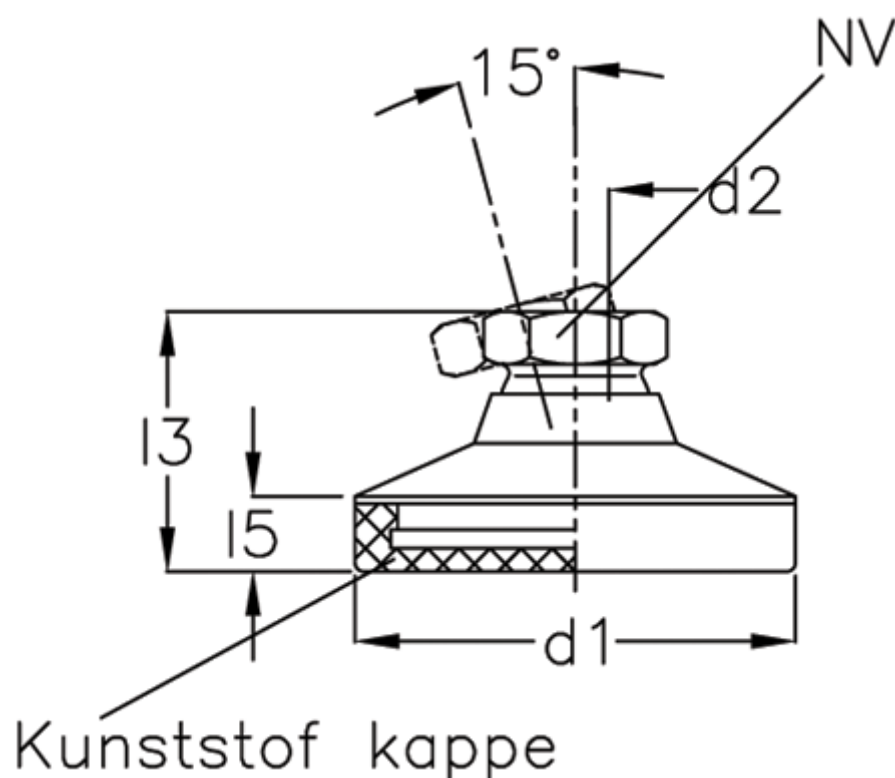


Varenummer: 20343525M8KR
Beskrivelse: E+G Justerfod
GN 343.5-25-M8-KR

Mål



d1	= 25
d2	= 8
l3	= 20.5
l5	= 5.5
NV	= 12
Statisk belastning (N)	= 10
t min	= 9